

PARAMETRY TECHNICZNE WYMAGANYCH URZĄDZEŃ SPRAWNOŚCIOWYCH

1. Przedstawione urządzenia są przykładowymi, jednakże od Wykonawcy wymaga się przedstawienia urządzeń o funkcjonalności wymaganej przez Zamawiającego.
2. Do przedstawionych na rysunkach poszczególnych urządzeń wymiarów (gabarytów urządzenia) dopuszcza się tolerancję (+/- 0,15 m).
3. W przypadku urządzeń podwójnych umożliwiającym korzystanie z urządzenia przez dwie osoby jednocześnie, Zamawiający dopuszcza zastosowanie dwóch urządzeń pojedynczych pod warunkiem zachowania wymaganej funkcjonalności konstrukcji i użytego materiału, lub odwrotnie za 2 szt. pojedyncze dopuszcza się 1 szt. podwójną.
3. Zamawiający dopuszcza zwiększenie górnej granicy tolerancji wymiarów poszczególnych zaproponowanych urządzeń na zadaniu.
4. W przypadku gdy dopuszczalna zaproponowana zmiana wymiarów urządzeń i ich ilości spowoduje konieczność zwiększenia powierzchni zabudowy mat bezpiecznych dodatkowe koszty z tym związane są ponoszone przez Wykonawcę.

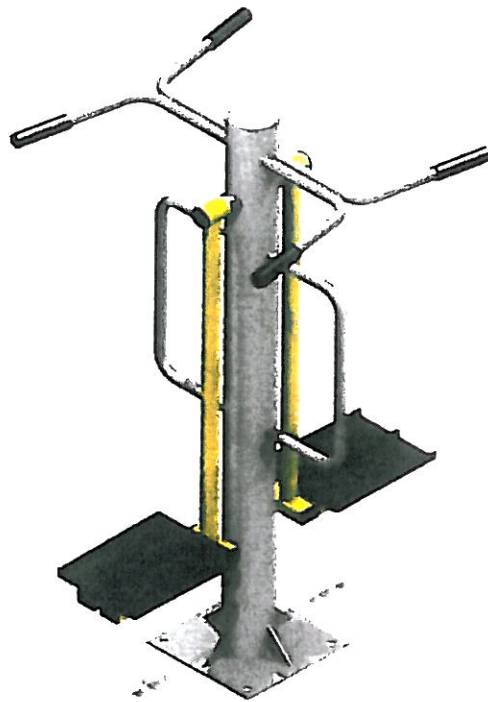
WYMOGI KONSTRUKCYJNE I OGÓLNE

Wymaga się aby wszystkie urządzenia sprawnościowe posiadały konstrukcję z profilu stalowego/rury stalowej ocynkowanego i malowanego proszkowo w kolorze . Profil musi posiadać zaokrąglone krawędzie. Wymiary profilu i grubość ścianki profili winna być dostosowana do wymagań wytrzymałościowych konstrukcji.

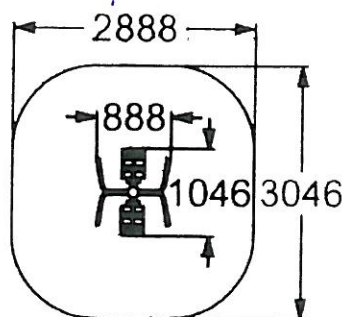
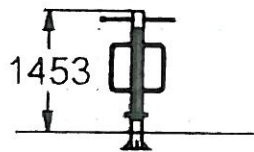
Śruby ocynkowane w profilach konstrukcyjnych zabezpieczone zaślepkami z tworzywa. Uchwyty i rączki wykonane z profili stalowych zakończone gumowymi uchwytami.

Całe urządzenie osadzone w podłożu na fundamencie betonowym.

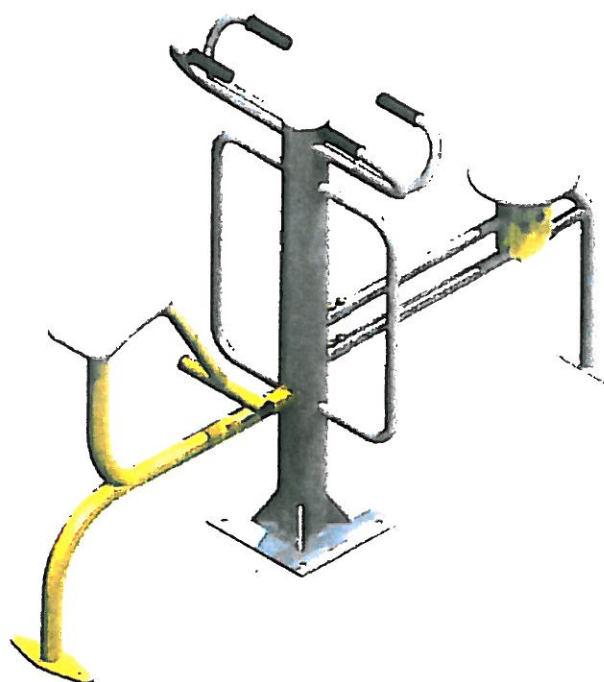
Urządzenie sprawnościowe : Podwójny serfer *zaci. mgr do ST.*



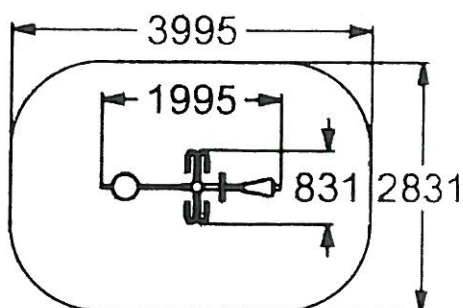
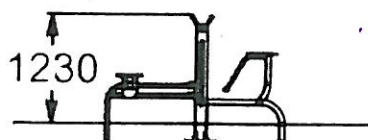
1:100



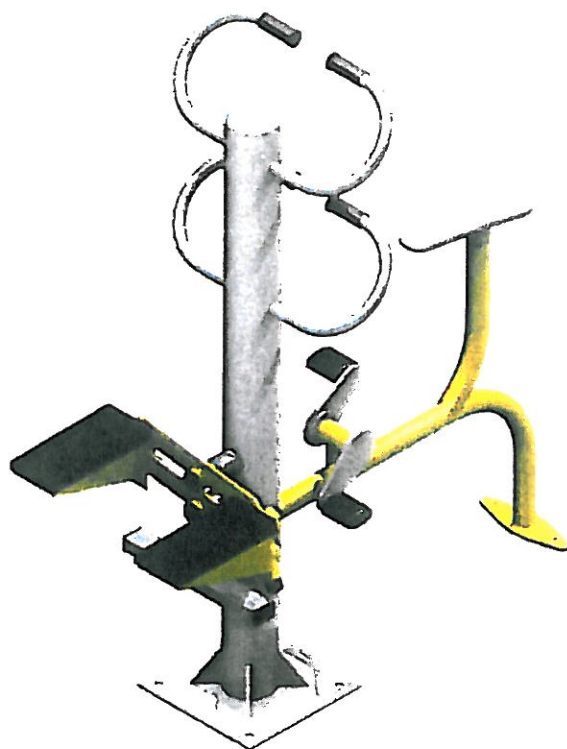
Urządzenie sprawnościowe : Wioślarz + mięśnie brzucha



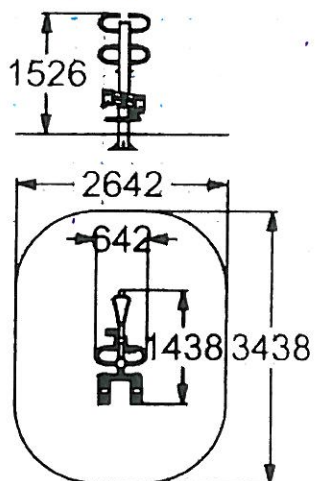
1:100



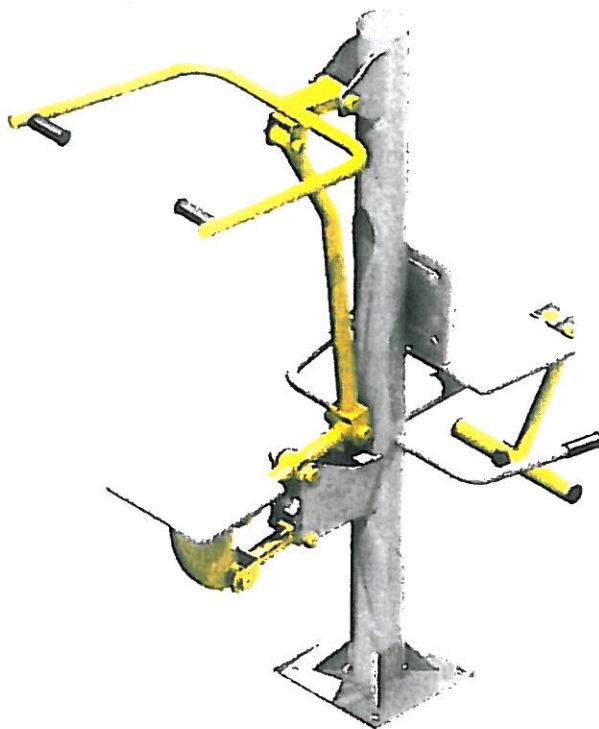
Urządzenie sprawnościowe : Rowerek + Stepper



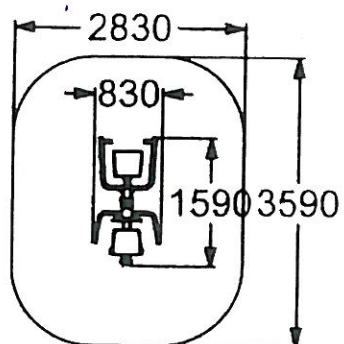
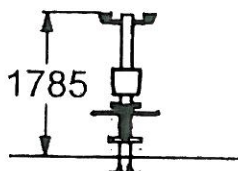
1:100



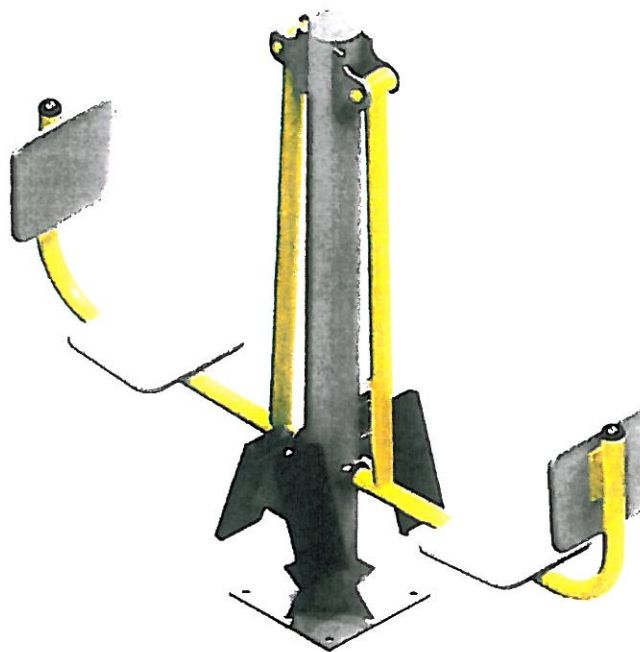
Urządzenie sprawnościowe :
Wyciskanie siedząc (barki) + mięśnie nóg



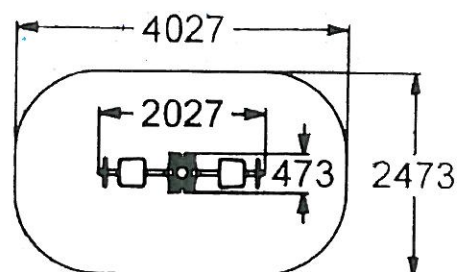
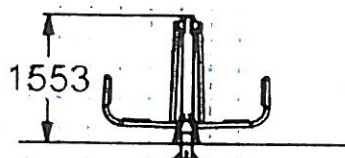
1:100



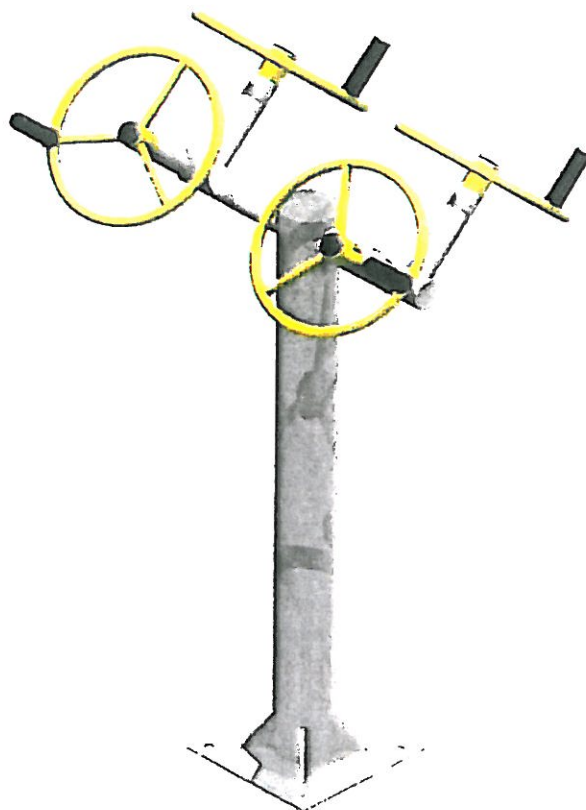
Urządzenie sprawnościowe : Podwójne wyciskanie (Nogi)



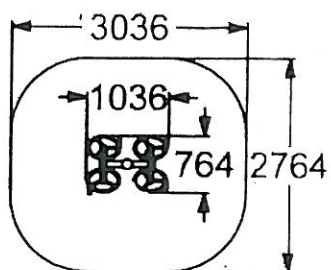
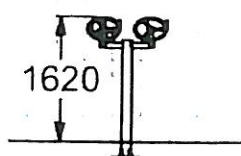
1:100



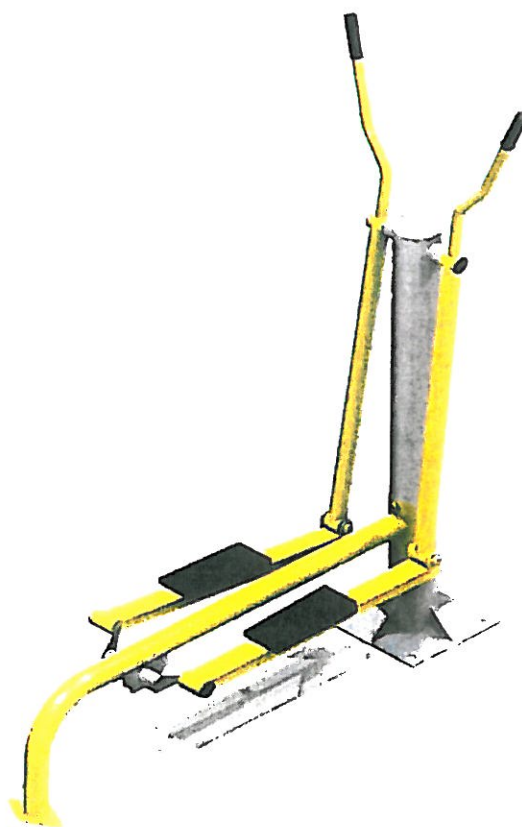
Urządzenie sprawnościowe : Podwójne kołowrotki



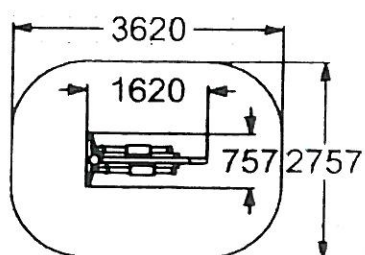
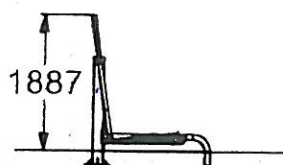
1:100



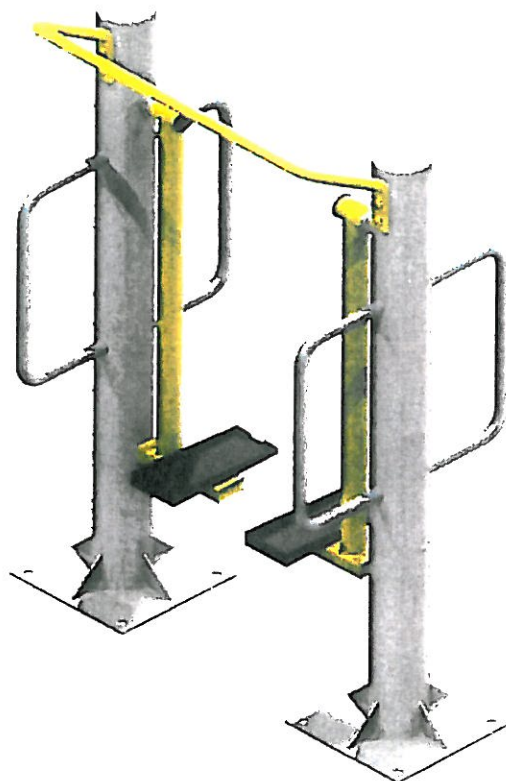
Urządzenie sprawnościowe : Nord Walking



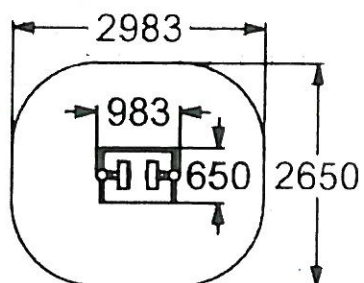
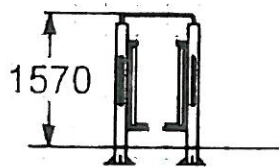
1:100



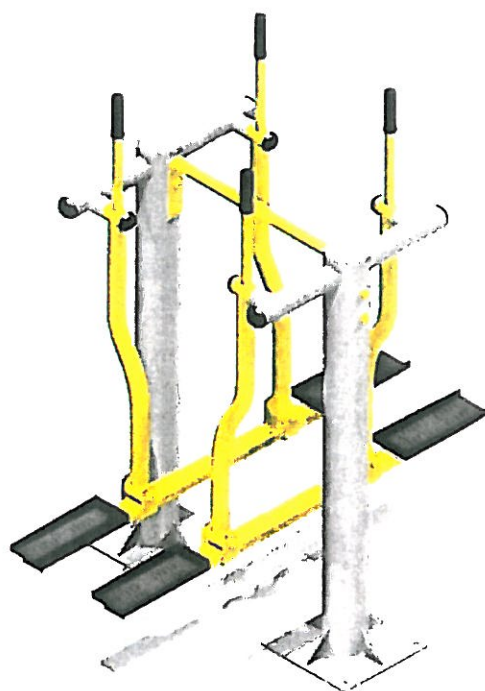
Urządzenie sprawnościowe : Biegacz



1:100



Urządzenie sprawnościowe : Podwójny narciarz



1:100

